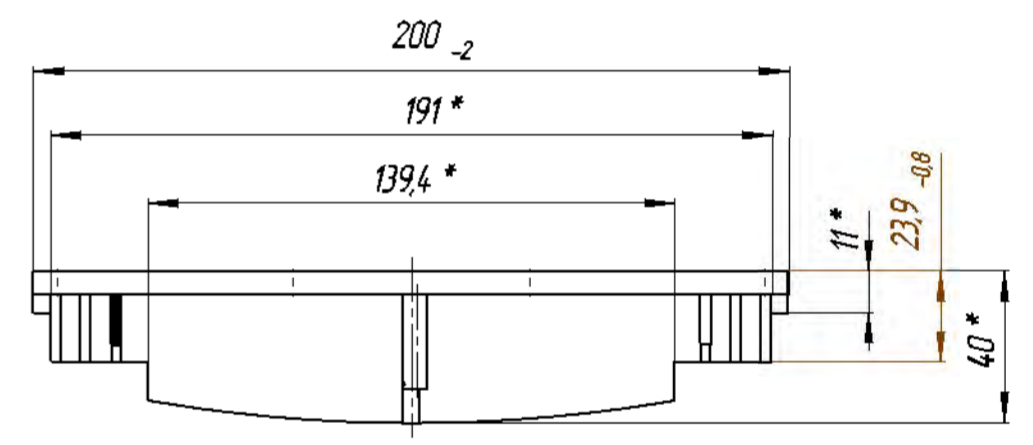


A (1:1)



- 1. * Размеры для справок.
- 2. Отклонение массы детали ±70,9 г.
- 3. Неуказанные радиусы скруглений и литьевые уклоны выполнять по математической модели.
- 4. На внутренней поверхности детали допускаются следы от толкателей не более 0,1 мм.
- 5. Текстуру лицевой поверхности выполнить по образцу.

Перв. примен.
Справ. №
А
Подп. и дата
Изм. №
Взам. инв. №
Подп. и дата
Изм. № подл.

Изм.	Лист	№ докум.	Подп.	Дата	Переливная решётка AquaViva NEXUS MONO TWIN 200x25 Полипропилен ПП 8332М	Лит.	Масса	Масштаб	
Разраб.							0,709	1:2	
Проверил						Лист	1	Листов	1
Т. контр.									
Нач. отд.									
И. контр.									
Утв.									